

«ФЕНИКС»

Инструкция по монтажу и эксплуатации

Стол для настольного тенниса складной на колесах

Модель: Master Sport M16, M19, M25, Master Sport Outdoor F15



Произведено в Украине.

Перед сборкой (монтажом) стола для игры в настольный теннис (в дальнейшем - стол) внимательно ознакомьтесь с инструкцией, которая содержит полезную информацию по характеристикам стола и безопасности его эксплуатации.

Стол должен использоваться для игры в настольный теннис вдвоем или вчетвером как взрослыми, так и детьми. Возможно использование стола для игры без партнера (для этого необходимо одну столешницу установить в вертикальное положение).

Использование использования стола не по назначению в других целях недопустимо и опасно.

Поставщик не несет ответственность за ущерб, который может получить пользователь при использовании стола не по назначению.

Сведения об игре в настольный теннис и правила игры необходимо найти в специальной литературе.

Игровой размер стола, см: 274x152,5x76 международный стандарт.

Габариты стола в сложенном положении, см: 44x152,5x188

Габариты стола в упаковке, см: 12x14,2x15,5

Рама стальная – 20x40 мм, Тележка стальная – 40x40

Колеса резиновые диаметр 75 мм – 8 шт (4 с тормозом, 4 без тормоза)

Вес: 105 кг

1. Общие описание:

1.1 Стол состоит из двух столешниц, расположенных на тележке, которая представляет собой опору подвижную с четверными поворотными колесами два с тормозом и два без тормоза.

Устойчивость стола во время игры обеспечивают опоры неподвижные с регулировкой неровности пола до 3 см.

Столешницы могут подниматься в вертикальное положение и удерживаться в таком положении за счет фиксатора, что обеспечивает, при необходимости, компактное размещение (хранение) и перемещение стола в пределах помещения по ровной и твердой поверхности.

1.2 Следите, чтобы поверхность стола не соприкасалась с влагой, не перегревалась (во избежание деформации плоскости столешницы).

1.3 Не укрывайте стол материалами (полиэтиленовыми или иными пленками), способствующими образованию конденсата.

1.4 Не используйте агрессивные и едкие вещества для ухода за поверхностью стола. Стол достаточно протереть влажной тканью.

Предприятие-изготовитель оставляет за собой право на внесение конструктивных изменений, не влияющих на основные функциональные свойства и размеры стола.

2. Меры безопасности:

2.1 Стол соответствует требованиям эксплуатационной безопасности. Изменение дизайна, самостоятельный ремонт и надстройка дополнительных деталей могут стать угрозой для безопасности пользователя.

2.2 Не начинайте играть, пока полностью не завершен монтаж стола и не проведена проверка правильности его сборки.

2.3 Перед каждым использованием стола, а также при переводе стола в сложенное или вертикальное положение следите за креплением составляющих его деталей. При необходимости крепежные детали следует подтянуть.

2.4 Каждый раз проверяйте надежность фиксации столешниц при установке в вертикальное положение.

2.5 Не допускайте слишком быстрого передвижения стола при вертикальном положении столешниц в силу возможных неровностей поверхности помещения. Падение стола может привести к травмам.

2.6 Не оставляйте стол в месте возможного порыва ветра в сложенном положении из-за большой парусности вертикально расположенных столешниц.

2.7 Проинструктируйте детей о возможной опасности прежде всего при передвижении стола, а также при сборке и разборке.

3. Подготовка стола к монтажу если стол поставляется в разобранном виде:

Перед началом монтажа тщательно изучите инструкцию.

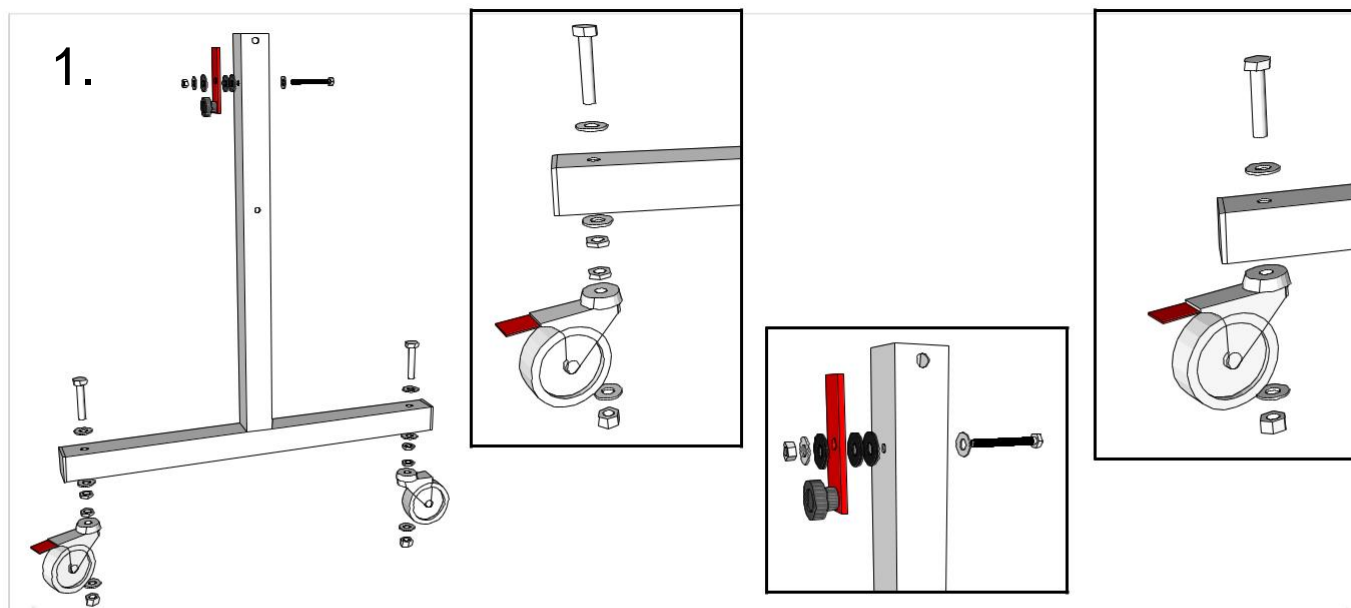
Последовательность монтажа показана на рисунках.

3.1 Производить сборку стола необходимо как минимум вдвоем.

3.2 Освободить столешницы и детали стола от упаковочного материала.

3.3 Отсоединить опоры подвижные и тяги от столешницы.

3.4 Для монтажа стола необходима отвертка крестообразная и гаечные ключи S=10, S=13, S=17 (мм).

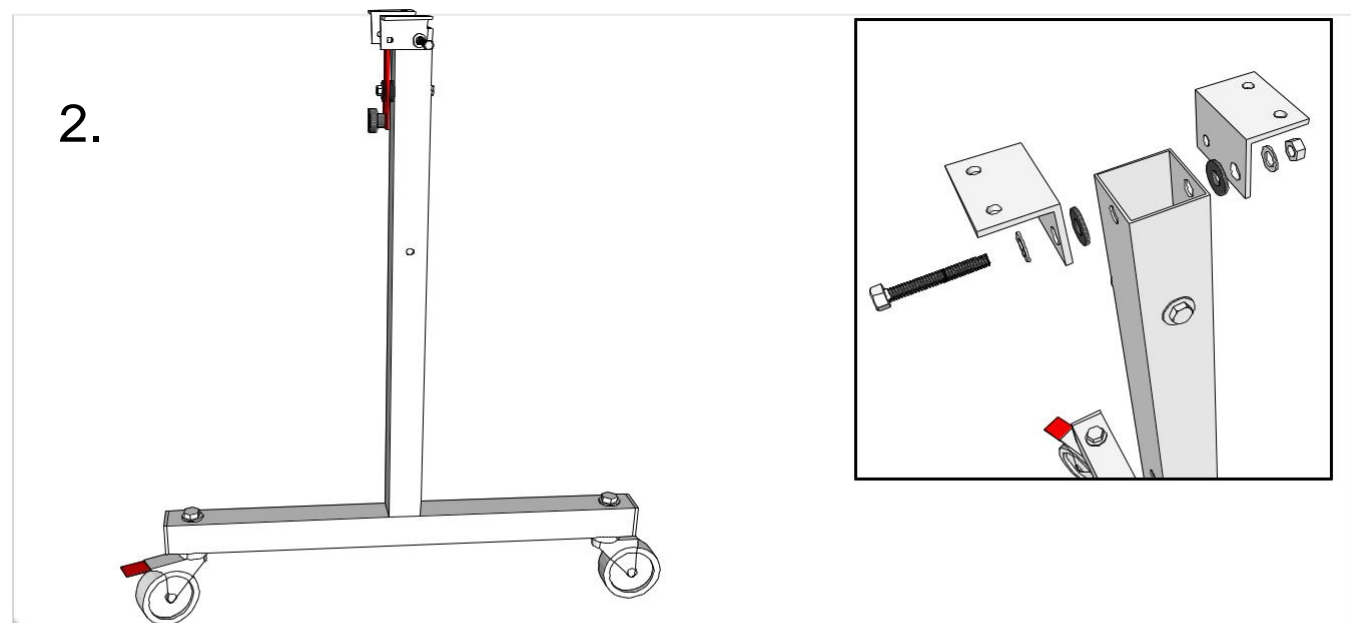


1. Собираем деталь рамы.

Используем пакетики с крепежом (№1 для крепления колёс, №2 для стопорного механизма).

Колесо со стопором должно быть на одной стороне со стопорной планкой.

Возможна разная комплектация крепления колеса (с регулировкой (слева) и без(справа)).



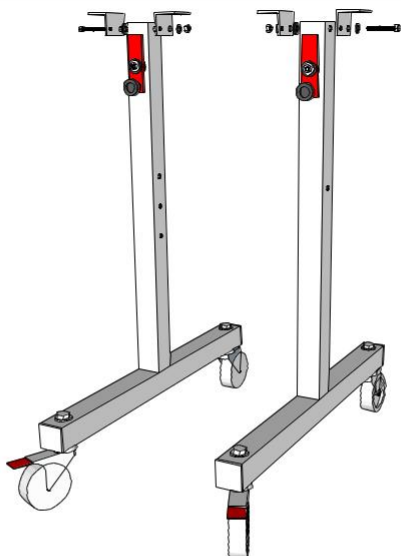
2.

Прикручиваем уголки к нашей детали. Используем пакетик №3 и 4.

Будьте внимательны, в пакетике № 3 есть правые и левые уголки. Смотрите рисунки дальше.

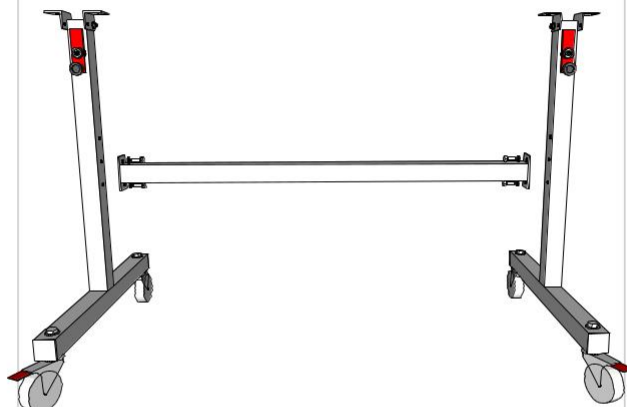
Важно собрать правильно.

3.



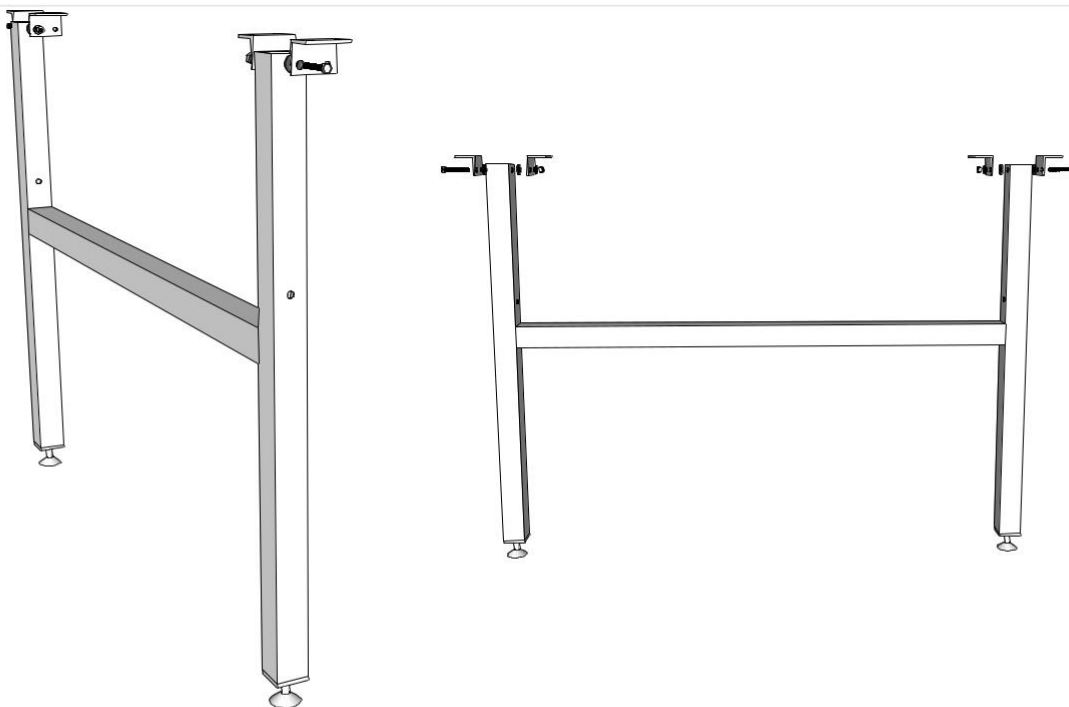
Собираем вторую деталь рамы точно так же, как первую. Одно отличие: во вторую деталь болт (крепление уголков) вставляется с противоположной стороны.

4.



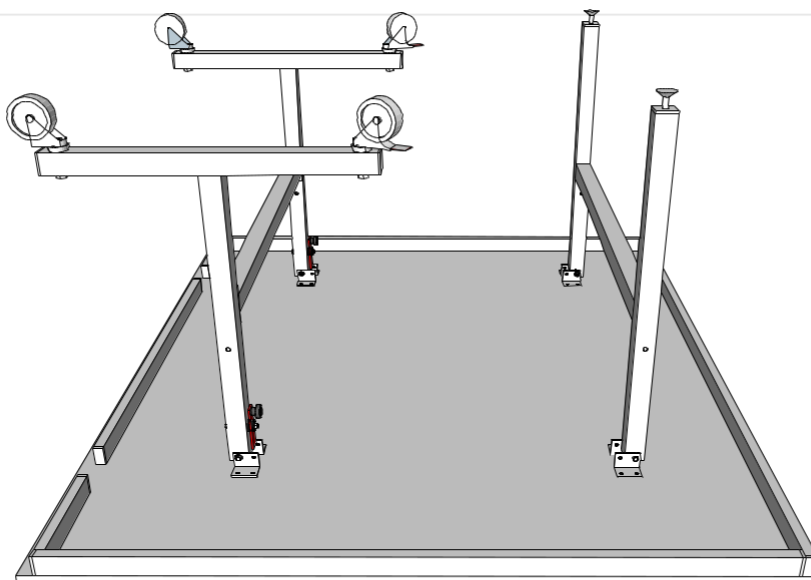
Соединяем детали штангой при помощи крепежа с номером 5.

5.



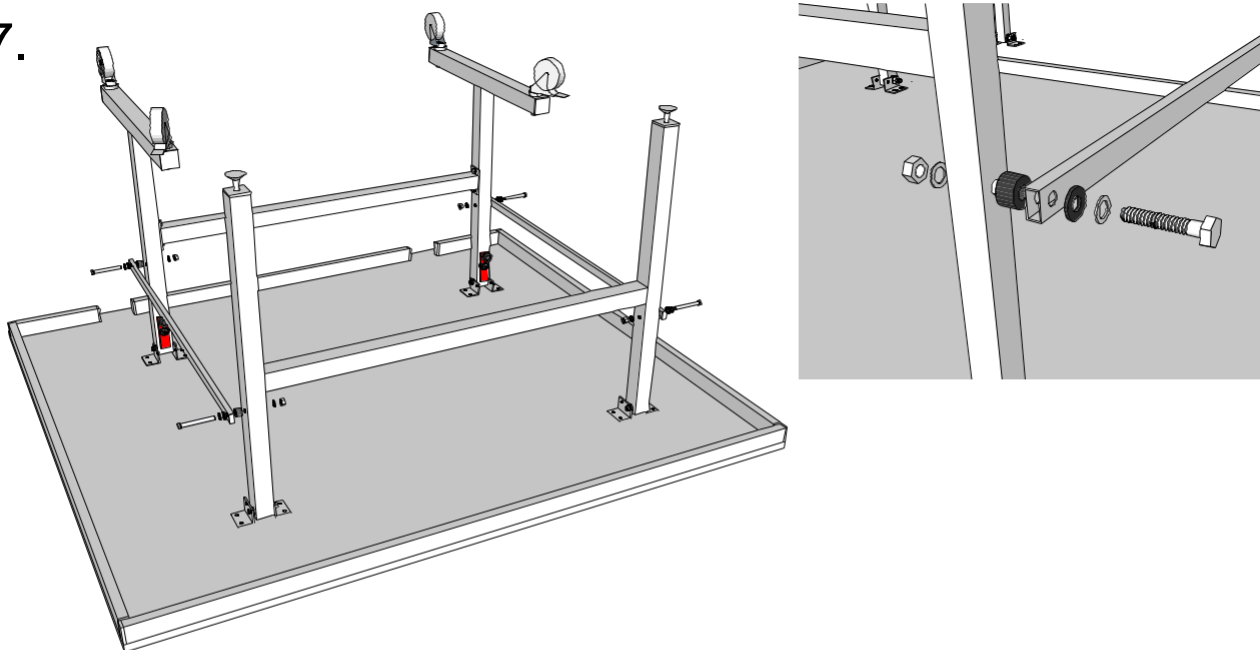
Собираем ноги стола. Используем принцип как при сборке деталей рамы (рис. 2). Крепеж №3,4. Здесь тоже нужно вставить болт крепления уголков по принципу рис.3. Гайки должны быть внутри детали.

6.



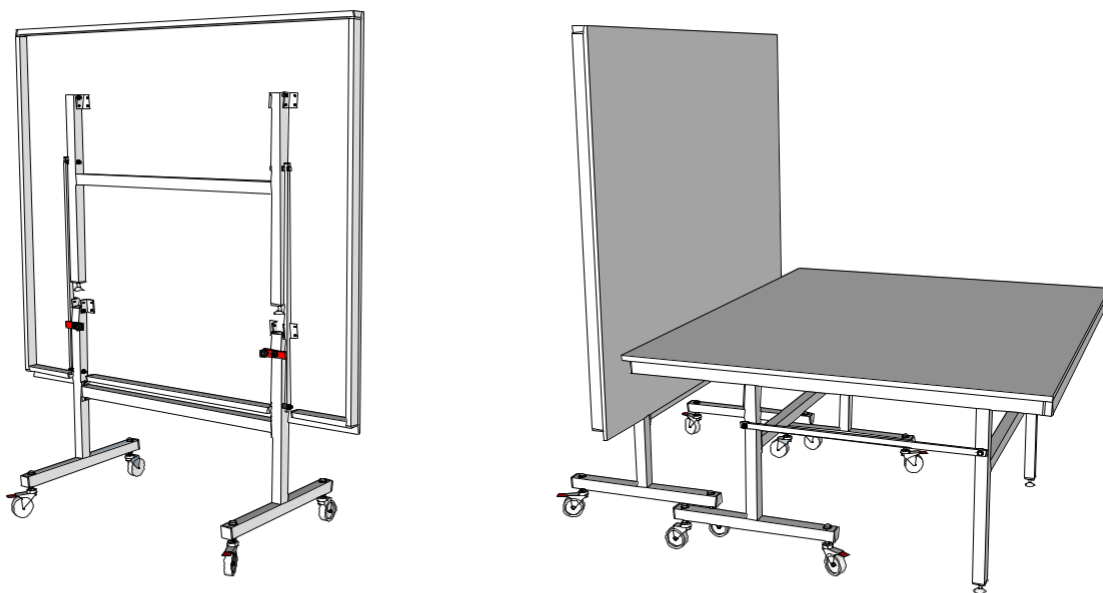
Кладём одну половинку столешницы на пол лицом вниз.
Обязательно подложите под столешницу покрывало чтобы избежать царапин на поверхности.
Прикрутите саморезами (пакетик №3) раму и ноги к столешнице по меткам (углубления под саморезы). Обратите внимание: положение уголков должно быть, как на рисунке.

7.



Соединяем раму с ногами тягами. Используем пакетик №6. Расположите шайбы как указано на схеме справа. Шляпки всех болтов расположены как на схеме справа.

8.

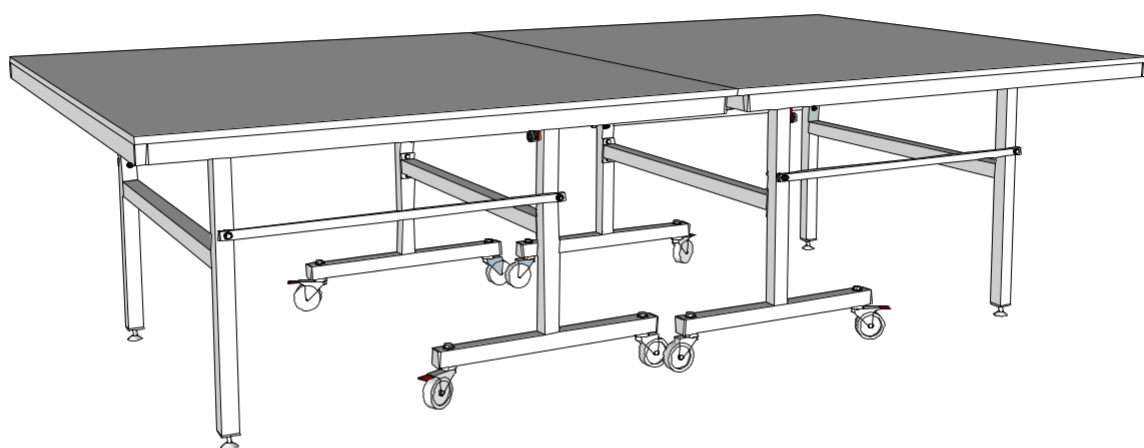


Приглашаем второго человека на помощь.

Ставим первую половину на колеса и складываем ее.

Фиксируем стопорными планками. Собираем вторую половину точно так же как первую.

9.



Протираем стол от пыли.

Можно наслаждаться игрой! Желаем Вам приятного активного отдыха!

4. Свидетельство о приемке:

4.1 Стол для настольного тенниса соответствует требованиям технической документации и признан годным для эксплуатации.

Контролер ОТК:

Упаковщик:

Дата изготовления:

5. Гарантийные обязательства:

5.1 Предприятие - изготовитель гарантирует соответствие стола для настольного тенниса требованиям технической документации при соблюдении потребителем условий хранения и эксплуатации (применения) в соответствии с указаниями настоящей инструкции.

Гарантийный срок эксплуатации стола 2 года со дня продажи.

Претензии, замечания и предложения предприятию - изготовителю предъявляют в установленном порядке по адресу:

ООО «Днепровская Фабрика Спортивного Оборудования»
51900, Украина, Днепропетровская область, Каменское, улица Ухтомского 19